

بِسْمِ اللَّهِ الرَّحْمَنِ الرَّحِيمِ

رسم فنی

و

نقشه کشی ساختمان

بخش ششم

# اندازه گذاری

اندازه گذاری عبارت است از معرفی ابعاد جسم با یک واحد استاندارد

تعریف اندازه گذاری:

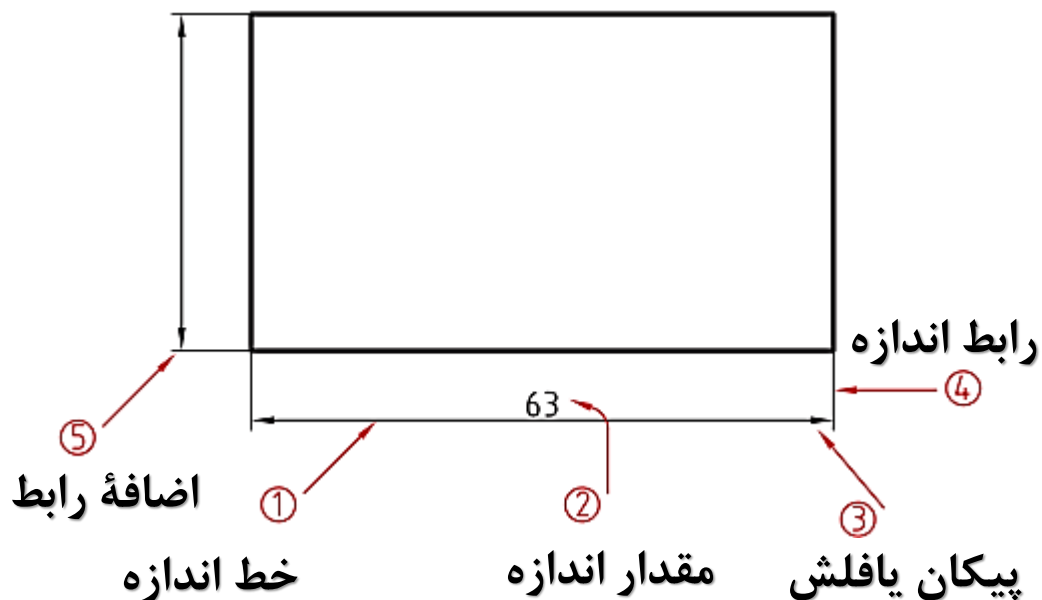
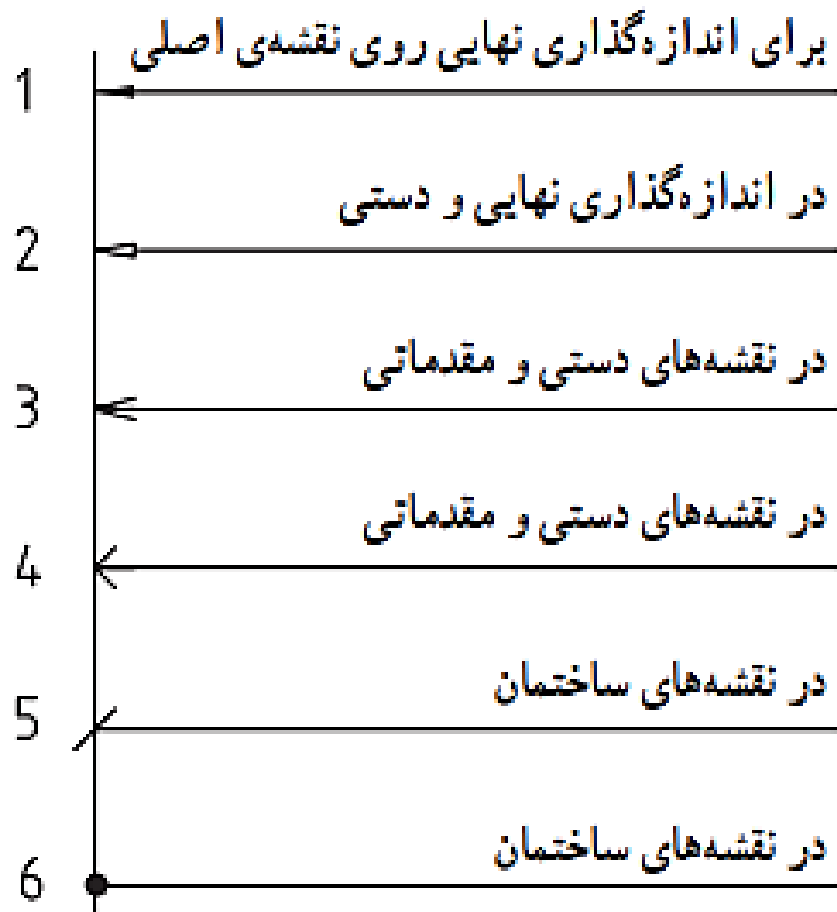
نخستین چیزی که ما از یک نقشه درک میکنیم، جزئیات ساختمانی آن است ولی این دریافت ها برای ساخت کافی نیست و اندازه های هر جزء باید با دقت مناسب برای سازنده مشخص شود.

واحد معمول برای اندازه گذاری قطعات صنعتی میلی متر بوده و برای سازه های عمرانی نیز عموماً از واحد متر استفاده می شود.

# اندازه گذاری

## اجزای اندازه گذاری

برای رسم خط اندازه، خط رابط و نوشتن شماره ها، از خط نازک استفاده می شود. بلندی شماره ده برابر پهناي خط نازک است. برای نمونه اگر پهناي خط اصلی نقشه ۰/۵ باشد، پهناي خط نازک ۰/۲۵ و در نتیجه بلندی شماره ۲/۵ خواهد شد.



# اندازه گذاری

## اصول اندازه گذاری

- کوشش شود که اندازه ها در بهترین جاها گذاشته شوند.
- اغلب کوشش شود که اندازه ها در اطراف تصویر نوشته شوند.
- برای اندازه کمتر از ۷، فلش در بیرون زده می شود.
- میان دو اندازه کوچک کنار هم، که باید فلش آنها از بیرون زده شود یک نقطه توپر می گذاریم.
- هیچ اندازه ای نباید تکرار شود.
- هیچ اندازه های نباید کم باشد.
- اندازه های افقی در وسط خط اندازه و بالای آن نوشته می شوند.
- اندازه های عمودی در سمت چپ خط اندازه نوشته می شوند، به گونه ای که از سمت راست خوانده شوند.

# اندازه گذاری

## اصول اندازه گذاری

□ فاصله خط اندازه تا خط اصلی  $7/5$  می باشد و همینطور فاصله خط های اندازه پشت سرهم

□ خط رابط باید حدود یک میلیمتر بعد از فلش ادامه یابد.

□ اندازه کوچکتر قبل از اندازه بزرگتر داده می شود زیرا خط اندازه نباید با خط رابط قطع شود. پس خط رابط هرگز نباید خط اندازه را قطع کند.

□ خط اندازه میتواند، خط اندازه را قطع کند.

□ فلش میتواند به خط اصلی هم تکیه کند.

□ خطچین هم یکی از خط های نقشه است، پس فلش میتواند در صورت نیاز به آن هم تکیه کند.

□ برای نمایش شعاع، همیشه از حرف R استفاده میشود.

□ برای نمایش قطر همیشه از علامت  $\emptyset$  استفاده میشود.

□ برای مربع هم نشانه □ را به کار میبریم.

# اندازه گذاری

## علائم و نشانه ها

علائم و نشانه‌هایی که در اندازه‌گذاری مورد استفاده قرار می‌گیرند عبارت‌اند از:  
 $\emptyset$  (فی): قبل از عدد اندازه قطر دایره نوشته می‌شود.

R : همیشه قبل از عدد اندازه شعاع دایره و کمان حرف R گذاشته می‌شود.

S : قبل از درج شعاع یا قطر کره باید حرف S که مخفف (Sphere) است آورده شود.

$^{\circ}$  (علامت درجه): در اندازه‌گذاری زاویه باید حتماً علامت درجه و در صورت نیز علامت دقیقه و ثانیه درج شود.

$\square$  (مربع): اگر اندازه مربوط به یک مقطع مربعی باشد قبل از عدد اندازه علامت مربع درج می‌شود.

$\frown$  (کمان): در اندازه‌گذاری طول کمان قبل یا بالای عدد اندازه کمان گذاشته می‌شود.

SW : آچارخور را با حروف SW نمایش می‌دهند.

t : ضخامت قطعه کار را با حرف t نشان می‌دهند.

( ) : اندازه‌های کمکی داخل پرانتز نوشته می‌شود.

— : زیر اعداد اندازه‌هایی که با مقیاس نمی‌خواند خط کشیده می‌شود.

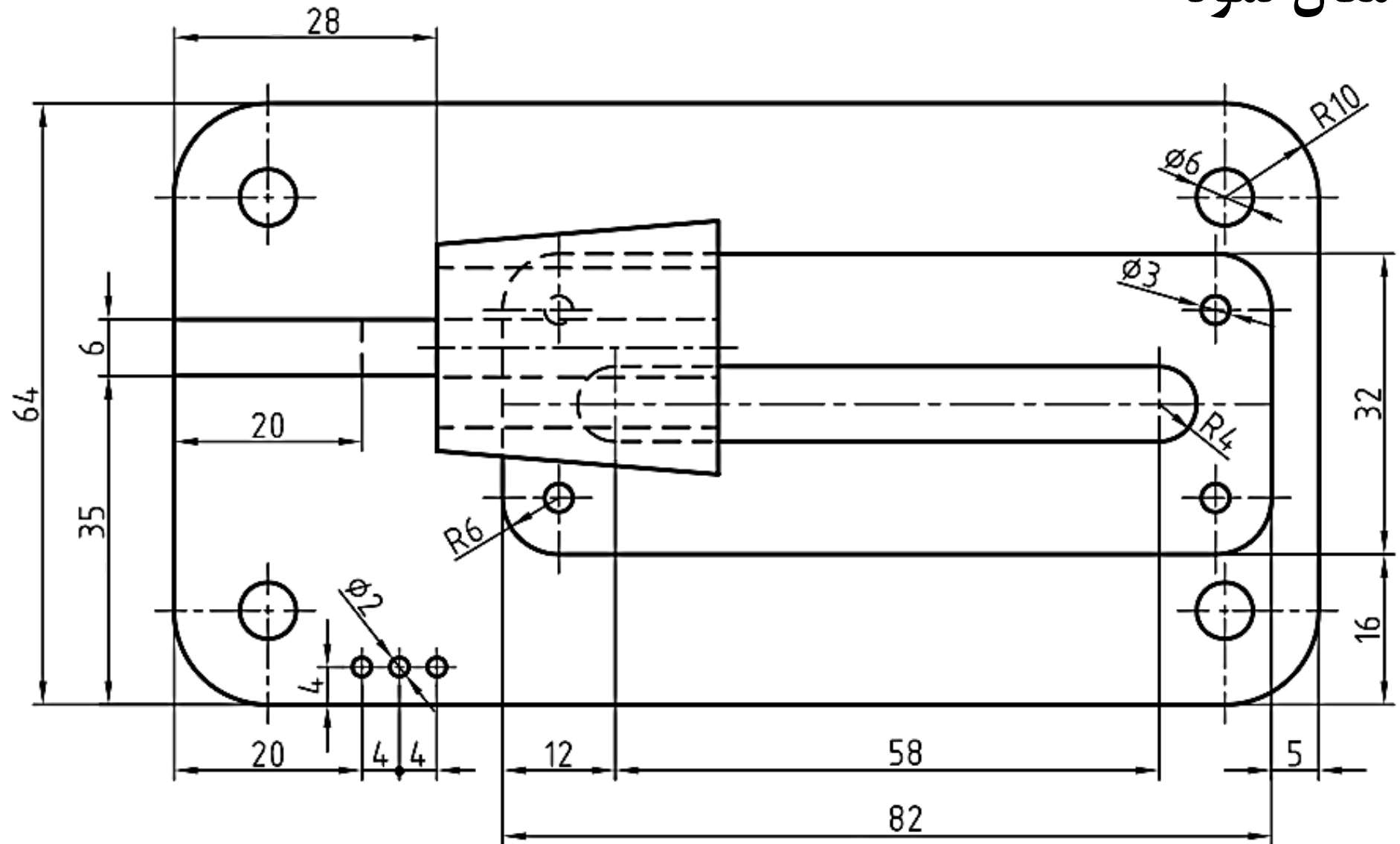
[ ] : اندازه خام و پیش‌ساخته قطعه را داخل کروشه نشان می‌دهند.

$\triangleleft$  : شیب سطوح را به درصد یا به صورت یک نسبت عددی بعد از این علامت که جهت آن

باید مطابق با شیب سطح باشد نشان می‌دهند.

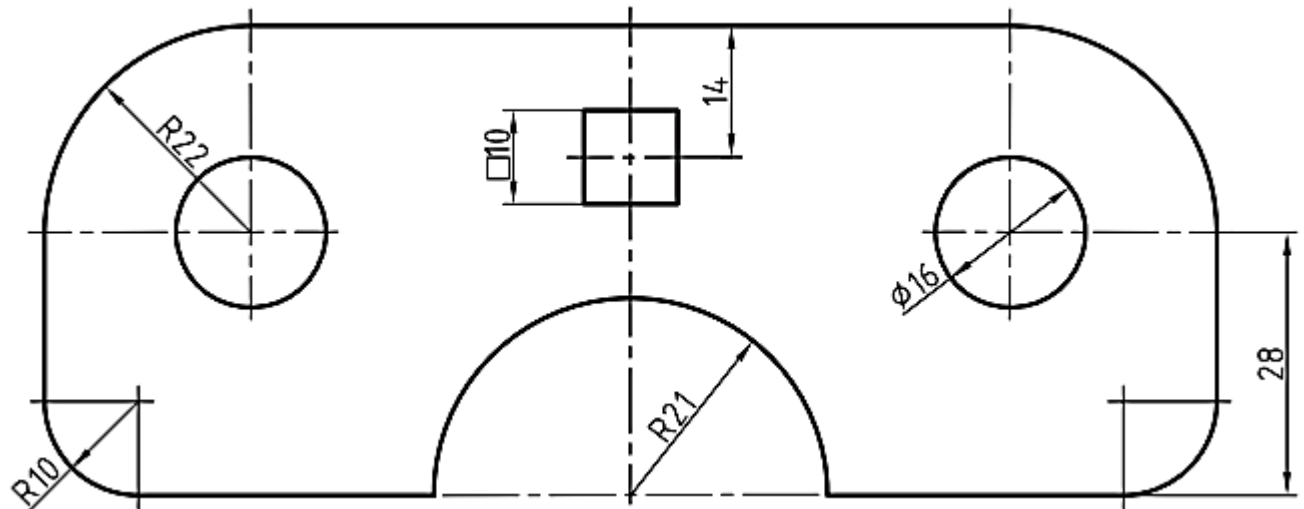
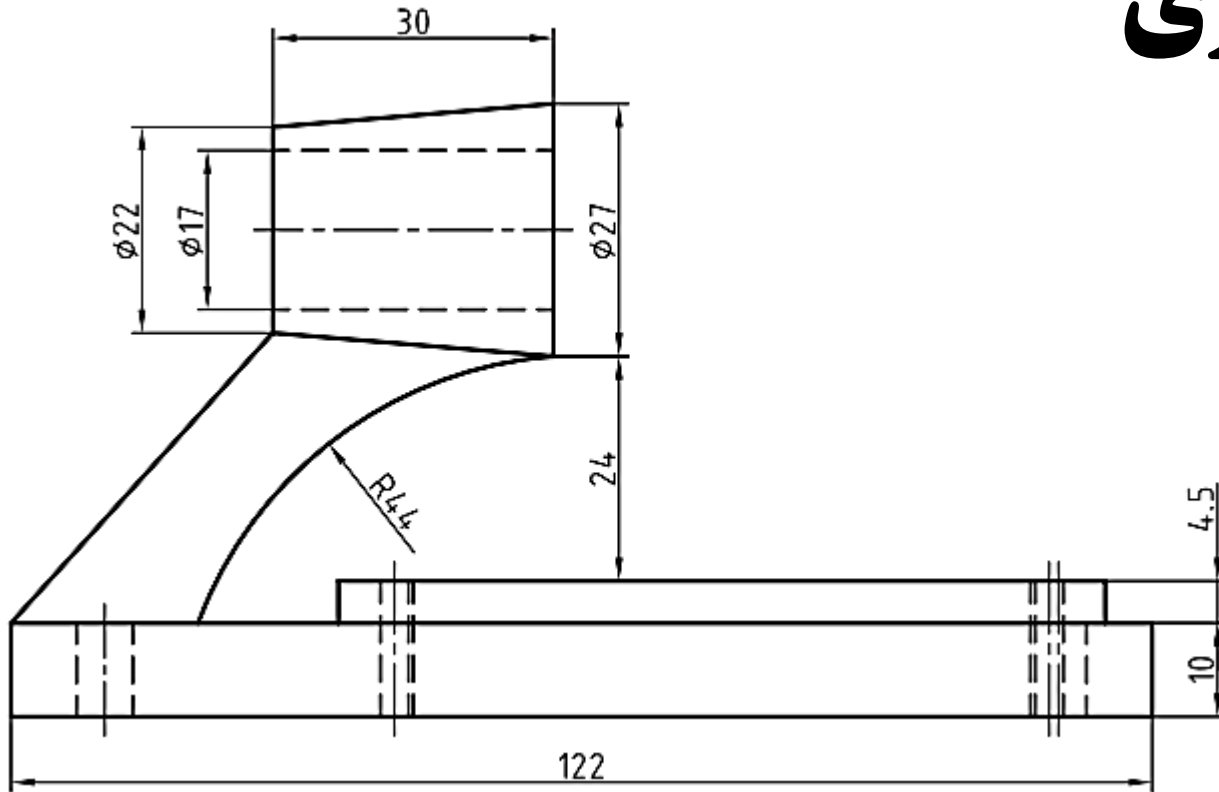
# اندازه گذاری

مثال نمونه



# اندازه گذاری

مثال نمونه

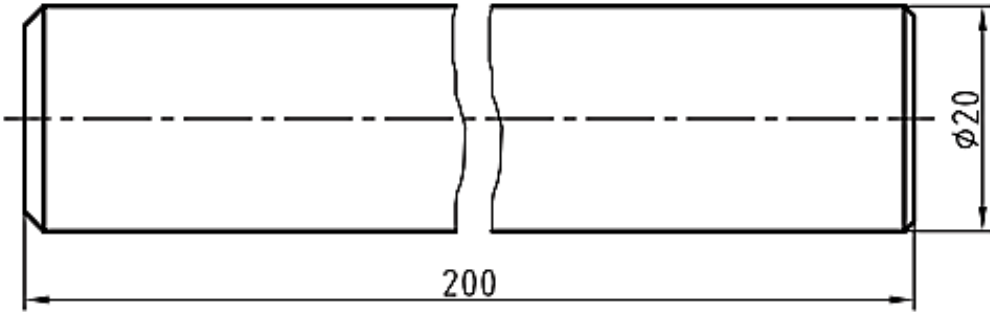




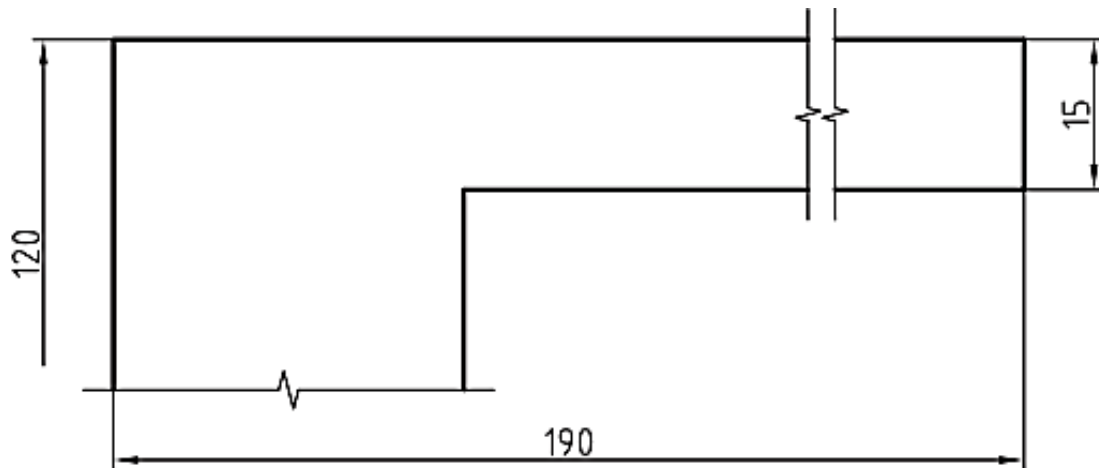
# اندازه گذاری

## خط شکستگی

اگر طول یک قطعه، که دارای شکل یکنواخت است، زیاد باشد، میتوان با خط شکستگی آنرا کوتاهتر رسم کرد ولی اندازه درست نوشته می شود.



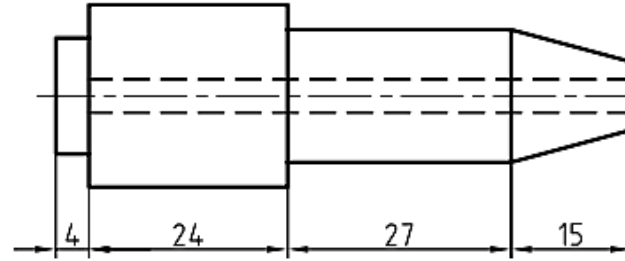
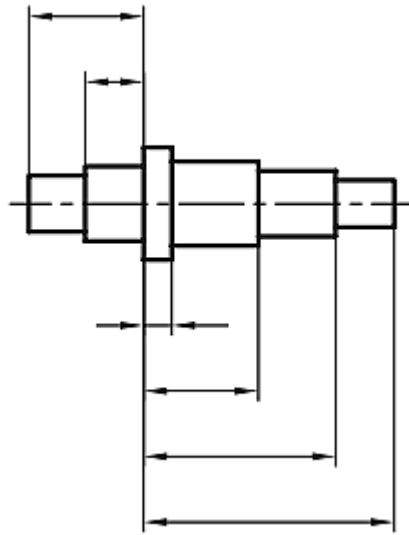
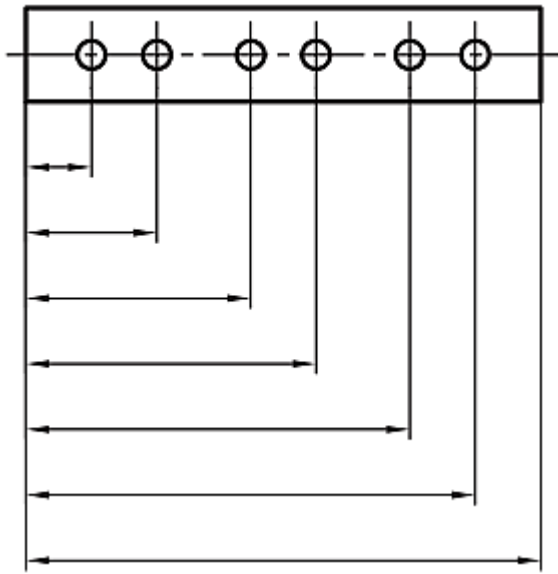
دیده می شود که خط شکستگی را میتوان به صورت دیگری نیز رسم کرد؛ به طوری که یک سر اندازه ممکن است ناتمام رها شود.



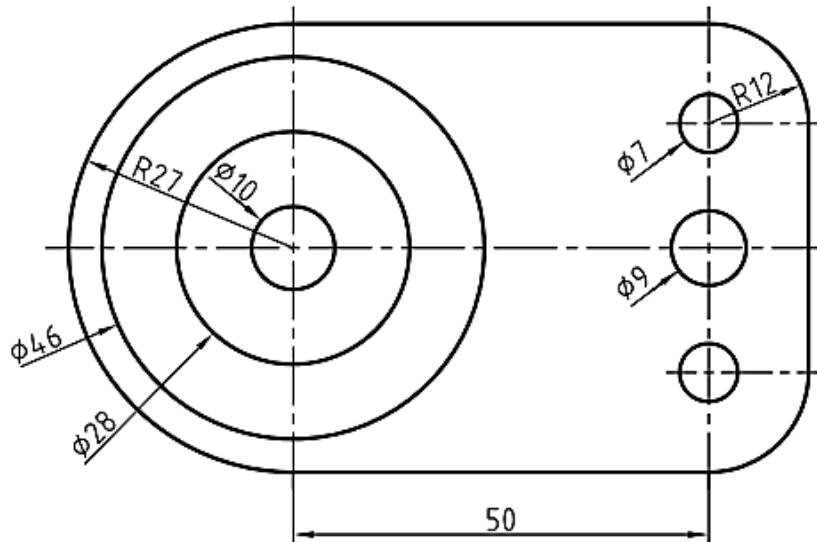
# اندازه گذاری

اندازه گذاری پله ای

اندازه گذاری زنجیری



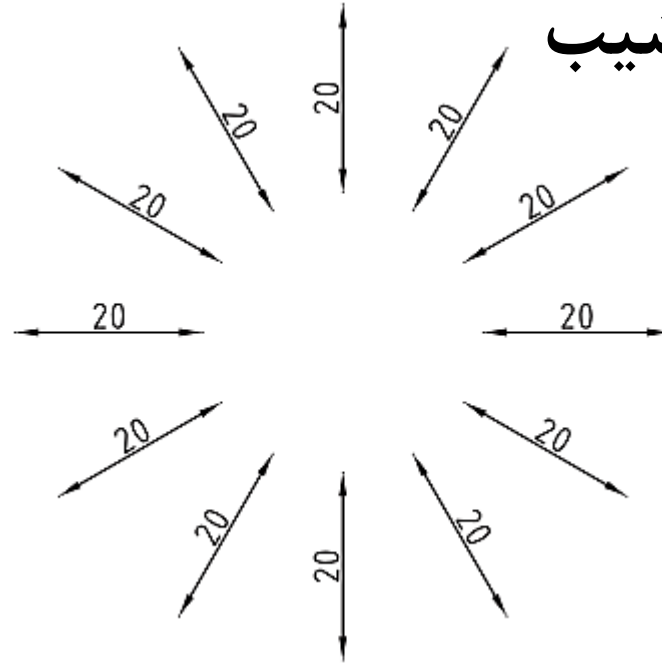
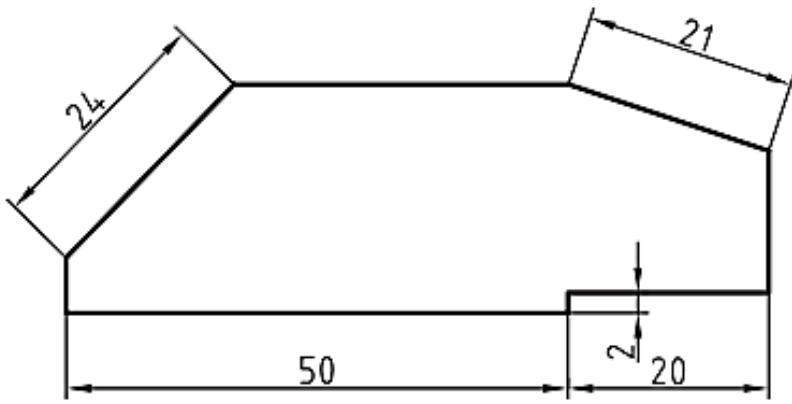
اندازه گذاری دایره ها



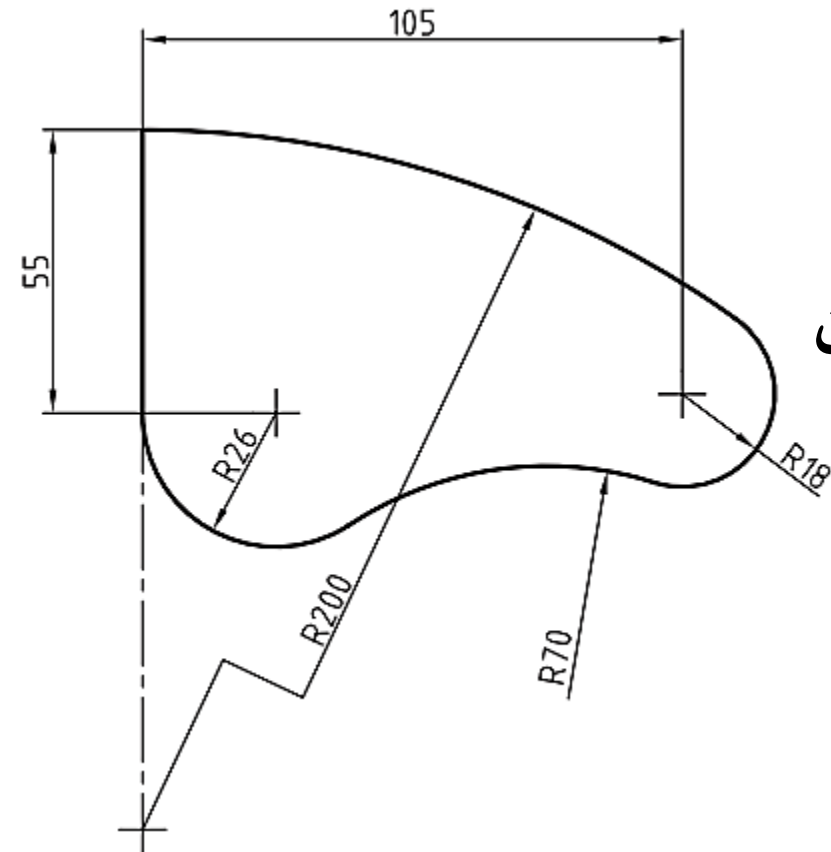
امتداد خط اشاره یا اندازه  
باید از مرکز بگذرد

# اندازه گذاری

اندازه گذاری شیب

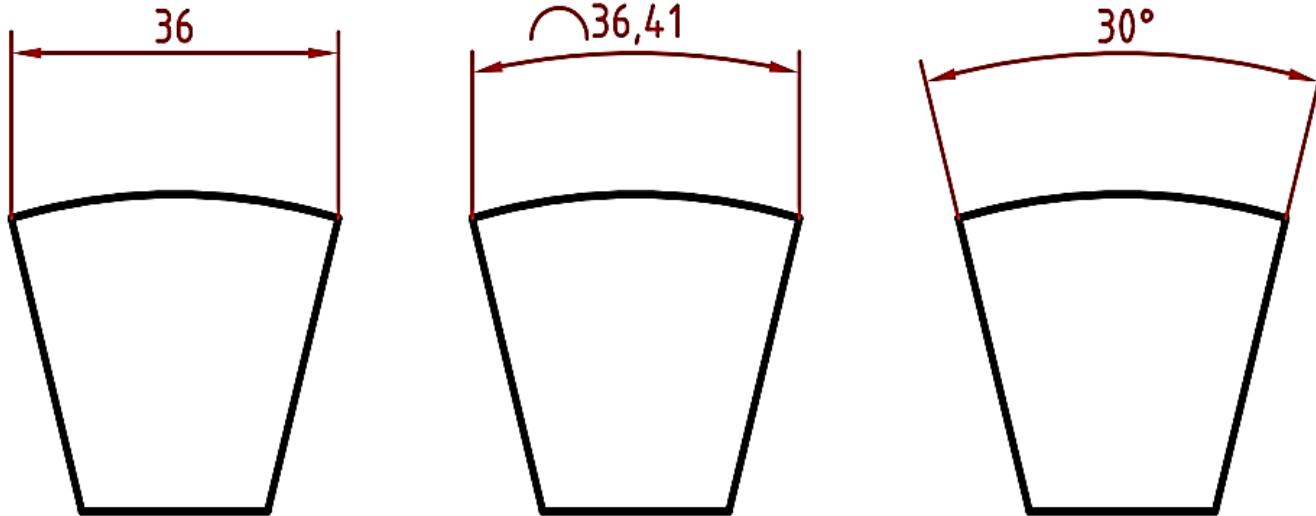


اندازه گذاری کمان

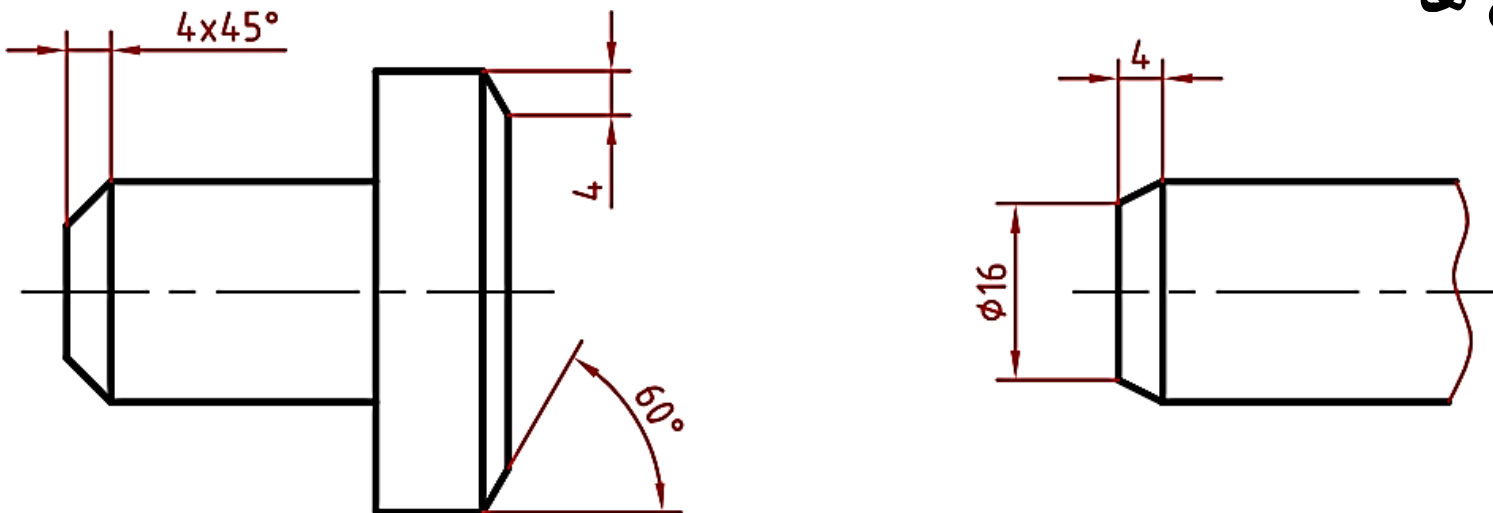


# اندازه گذاری

اندازه گذاری طول کمان، طول وتر و زاویه راس کمان

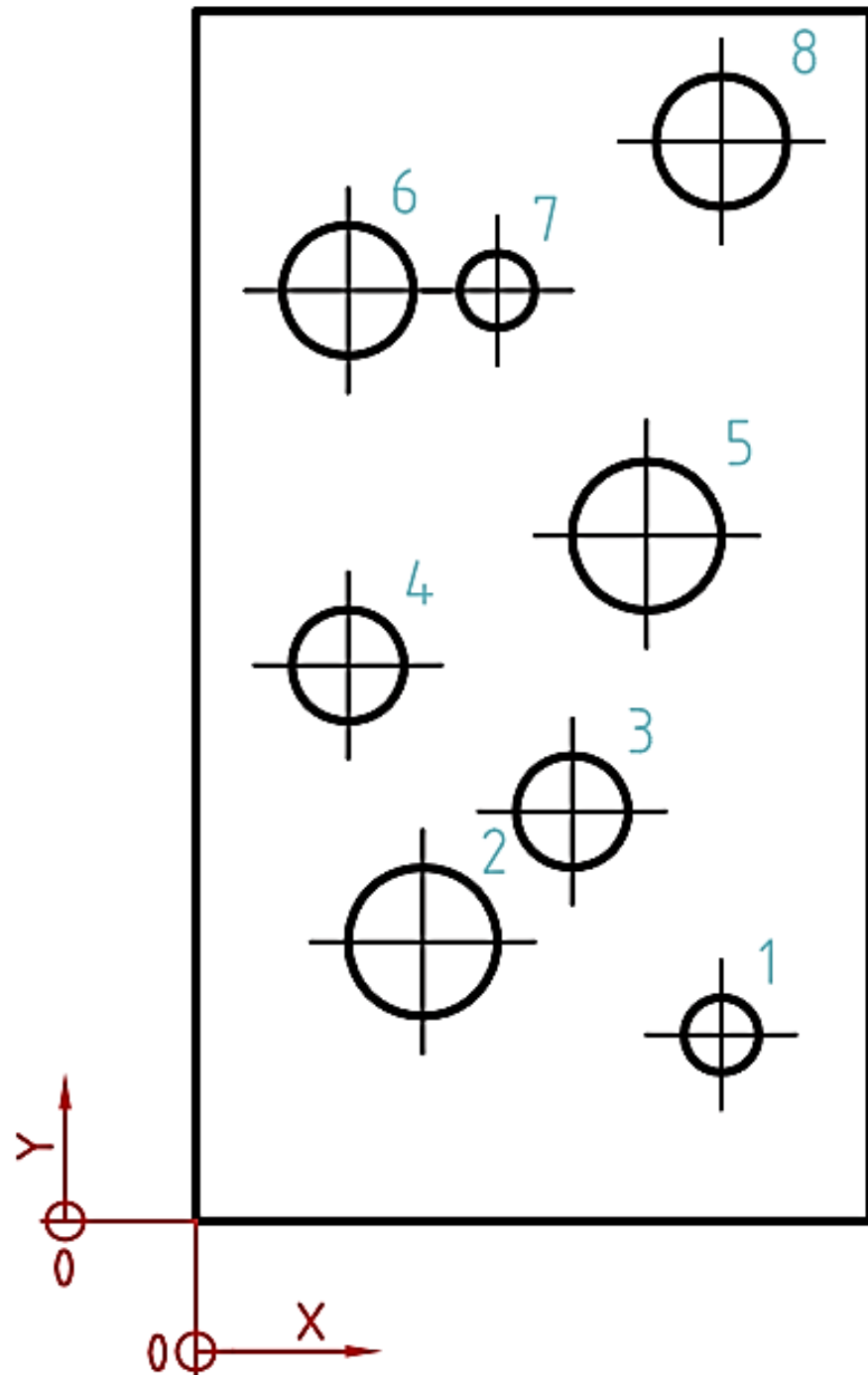


اندازه گذاری پخ ها



# اندازه گذاری

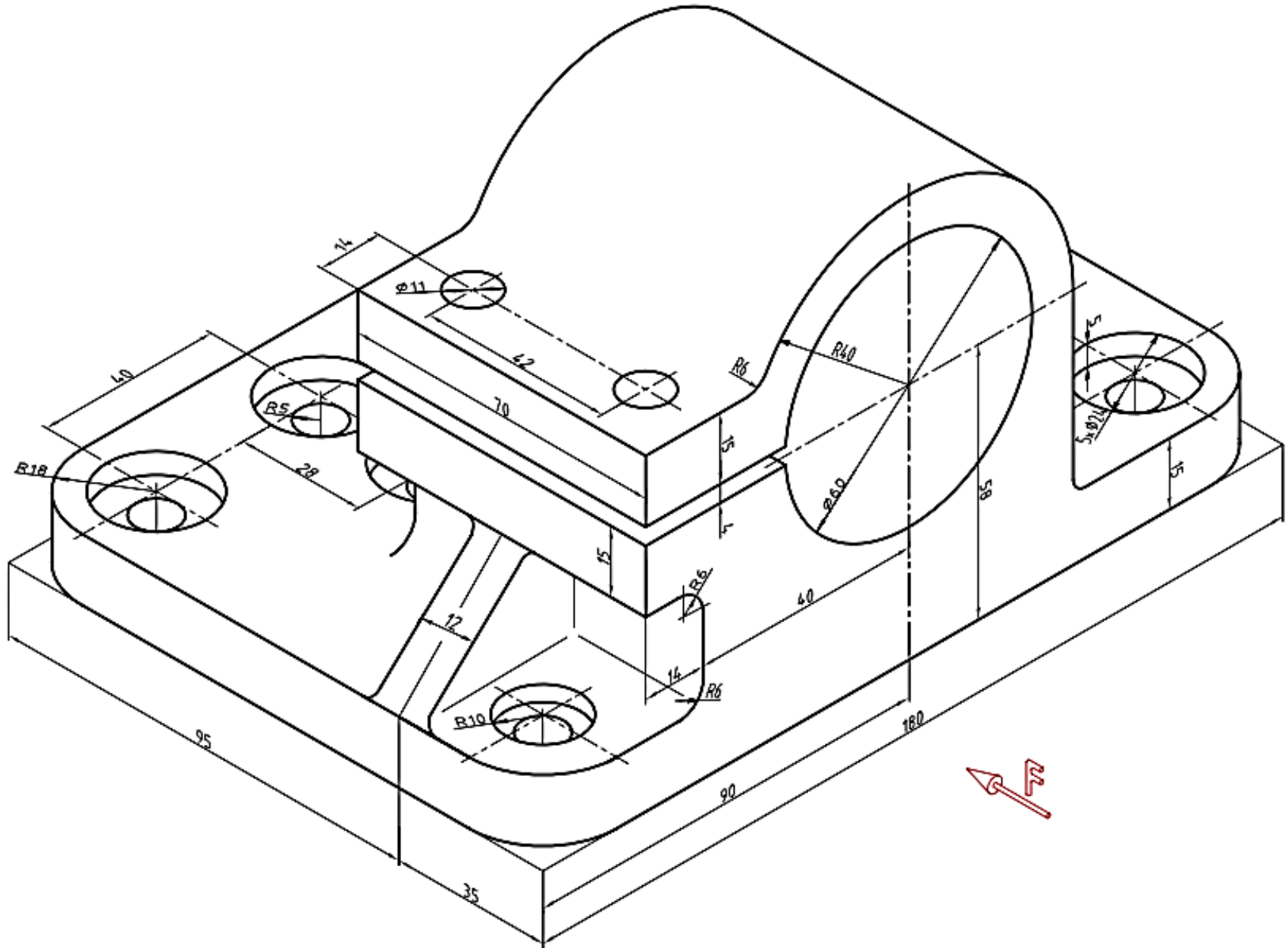
اندازه گذاری جدولی



	X	Y	$\phi$
1	56	20	8
2	24	30	16
3	40	44	12
4	16	60	12
5	48	74	16
6	16	100	14
7	24	100	8
8	56	116	14

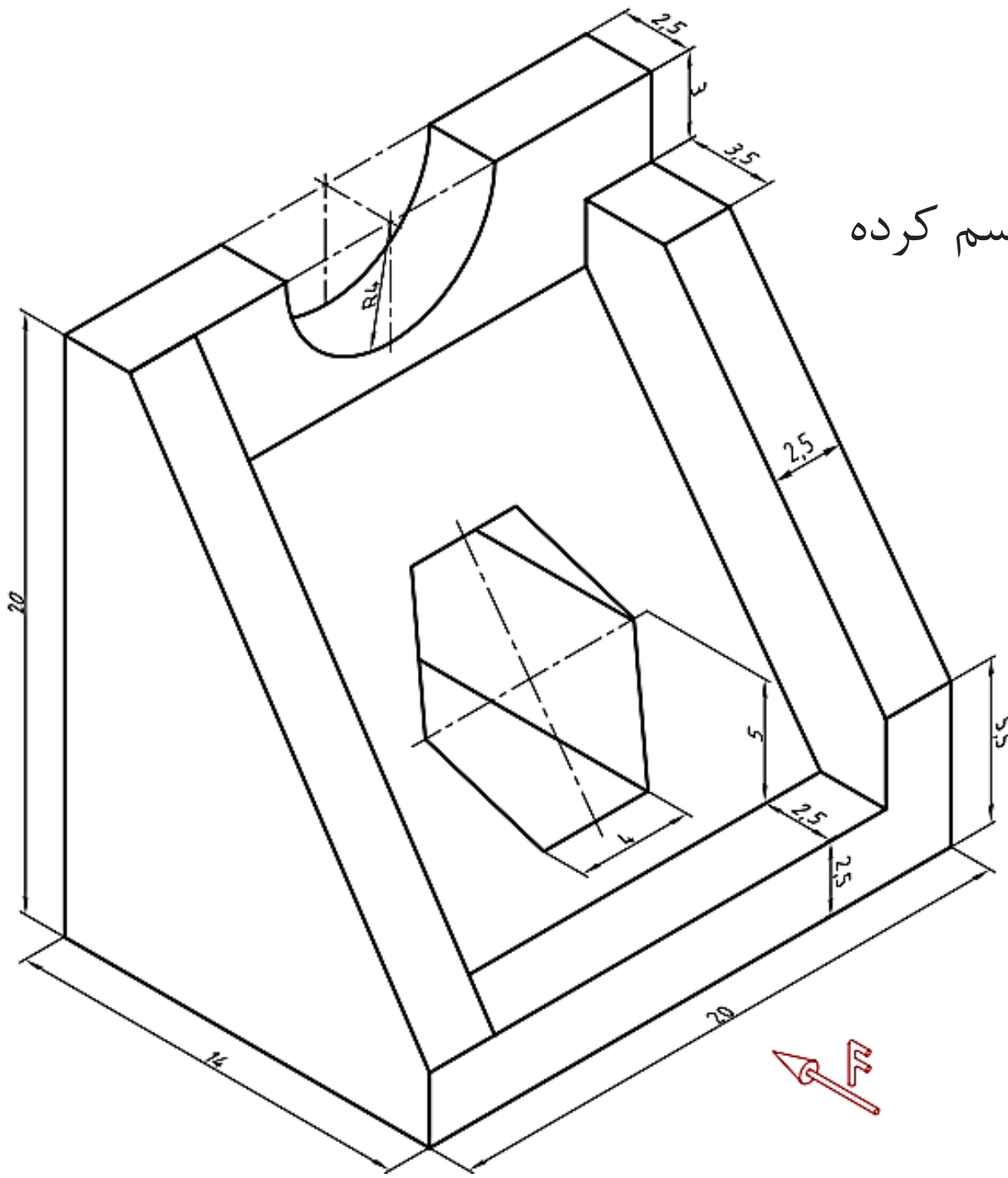
# اندازه گذاری

سه نمای شکل زیر را رسم کرده و اندازه گذاری نمایید



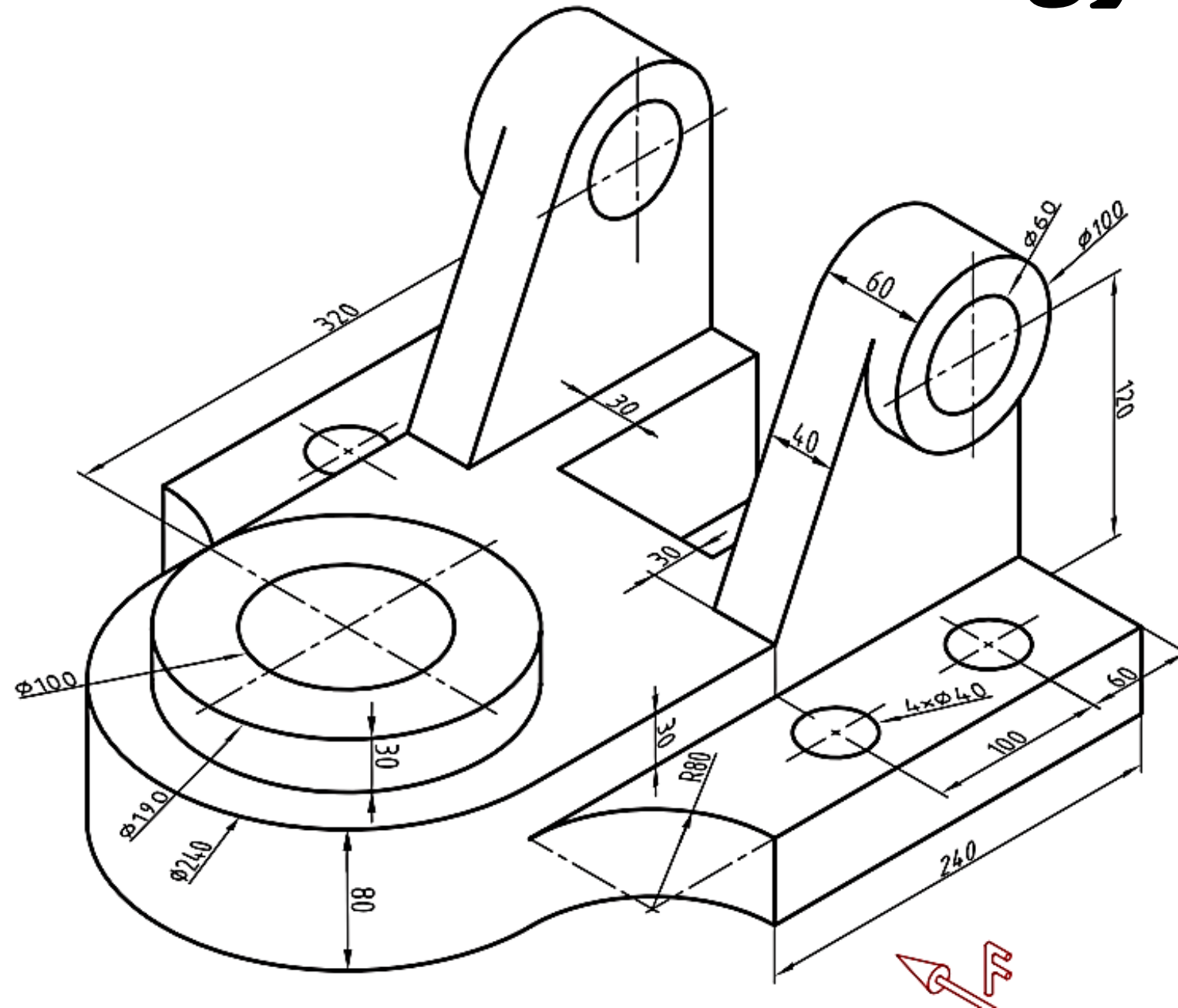
# اندازه گذاری

سه نمای شکل روبرو را رسم کرده  
و اندازه گذاری نمایید.



# اندازه گذاری

سه نمای شکل زیر را رسم کرده و اندازه گذاری نمایید.





# اندازه گذاری

سه نمای شکل زیر را رسم کرده و اندازه گذاری نمایید.

